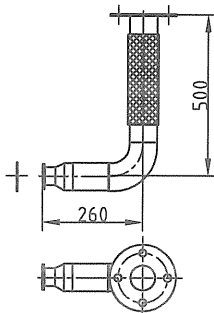
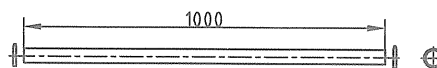


PAINO N. 800 KG
WEIGHT CA.

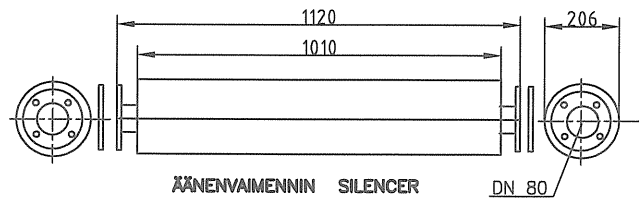
- | | | |
|---|---|--|
| 1. MUOTOTERÄSALUSTA
STEEL BASE FRAME | 6. MERVESIPUMPPU
SEA WATER PUMP | 11. POLTTOAINEEN IMU JA PALUU \varnothing 10
FUEL INLET AND RETURN |
| 2. TÄRINÄERISTIN
VIBRATION ISOLATOR | 7. ILMANSUODATIN
AIR FILTER | 12. LIITÄNTÄKOTELO TEHOKAAPELILLE
CONNECTION BOX FOR POWER CABLE |
| 3. DIESEL
DIESEL ENGINE | 8. MERVESI SISÄÄN \varnothing 30
SEA WATER INLET | 13. LIITÄNTÄKOTELO OHJAUSSAAPELILLE
CONNECTION BOX FOR CONTROL CABLES |
| 4. GENERAATTORI
GENERATOR | 9. MERVESI ULOS \varnothing 30
SEA WATER OUTLET | |
| 5. LÄMMÖNVAIHDIN
HEAT EXCHANGER | 10. PAKOKAASU ULOS
EXHAUST GAS OUTLET | |



JOUSTAVA PAKOPUTKI TIIVISTEINEEN JA RUUVEINEEN
FLEXIBLE EXHAUST PIPE WITH GASKET AND SCREWS



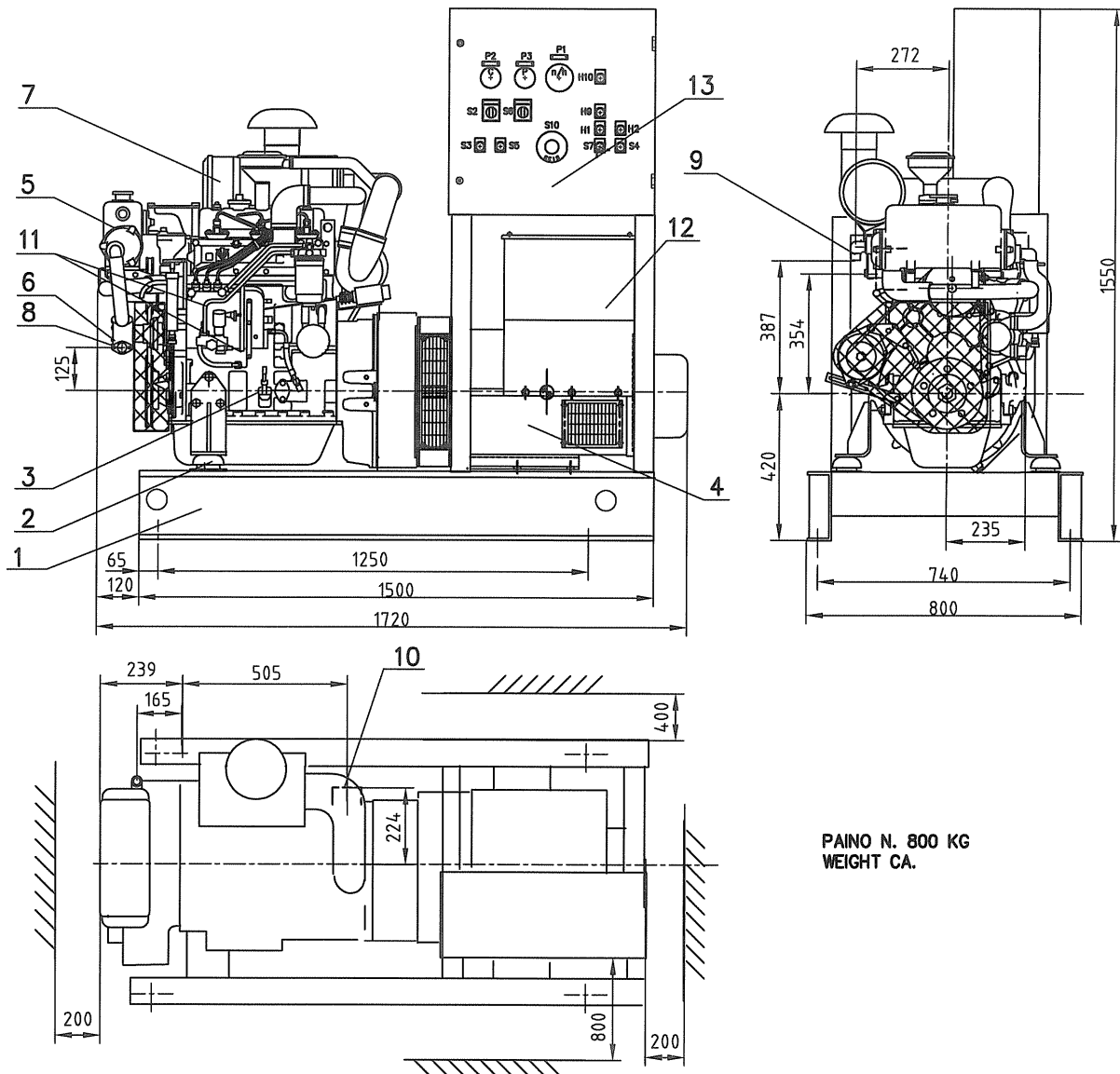
2 KPL JOUSTAVA JÄÄHDYTYSVESI-
LETKU KIRISTIMINEEN
2 PCS FLEXIBLE COOLING WATER
PIPE WITH CLAMP RINGS



ÄÄNENVAIMENNIN SILENCER

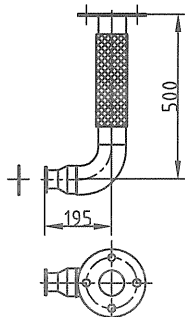
DN 80

2 KPL JOUSTAVA POLTTOAINELETKU,
LIITIN \varnothing 10 PUTKELLE
2 PCS FLEXIBLE FUEL OIL PIPE WITH
CONNECTOR FOR \varnothing 10 PIPE

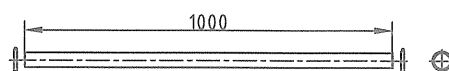
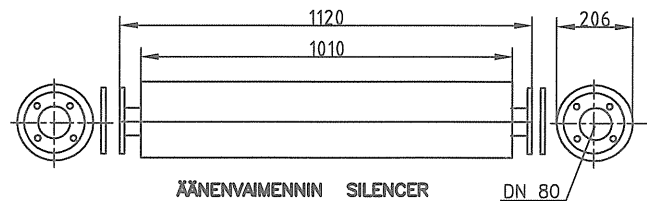


PAINO N. 800 KG
WEIGHT CA.

- | | | |
|---|--|---|
| 1. MUOTOTERÄSALUSTA
STEEL BASE FRAME | 6. MERIVESIPUMPPU
SEA WATER PUMP | 11. POLTTOAINEEN IMU JA PALUU \varnothing 10
FUEL INLET AND RETURN |
| 2. TÄRINÄERISTIN
VIBRATION ISOLATOR | 7. ILMANSUODATIN
AIR FILTER | 12. LITÄNTÄKOTELO TEHOKAAPELEILLE
CONNECTION BOX FOR POWER CABLE |
| 3. DIESEL
DIESEL ENGINE | 8. MERIVESI SISÄIN \varnothing 30
SEA WATER INLET | 13. LITÄNTÄKOTELO OHJUSKAAPELEILLE
CONNECTION BOX FOR CONTROL CABLES |
| 4. GENERAATTORI
GENERATOR | 9. MERIVESI ULOS \varnothing 30
SEA WATER OUTLET | |
| 5. LÄMMÖNVAIHDIN
HEAT EXCHANGER | 10. PAKOKAASU ULOS
EXHAUST GAS OUTLET | |

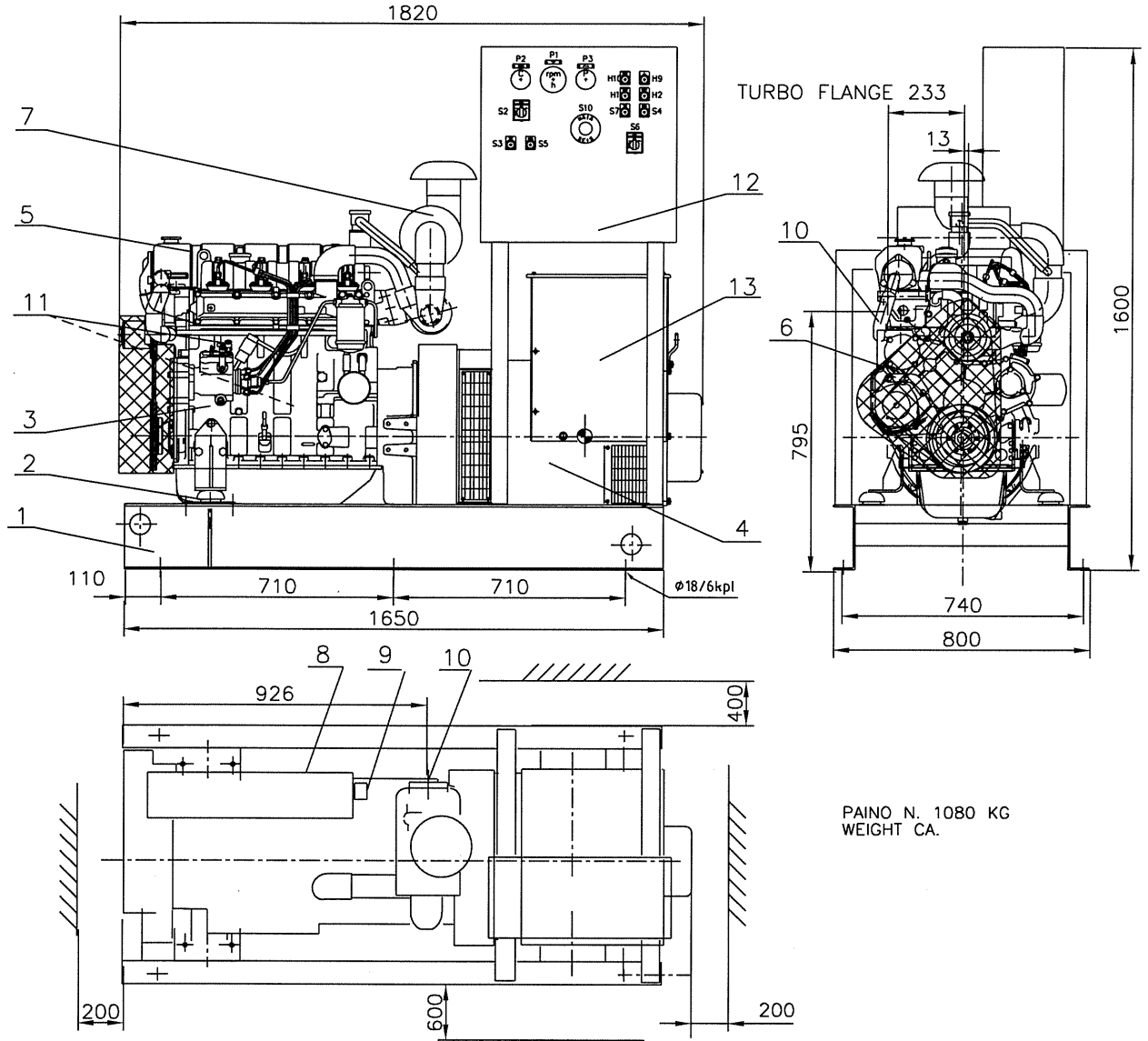


JOUSTAVA PAKOPUTKI TIIVISTEINEEN JA RUUVEINEEN
FLEXIBLE EXHAUST PIPE WITH GASKET AND SCREWS



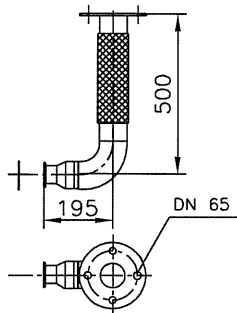
2 KPL JOUSTAVA JÄÄHDYTVESILETKU KIRISTIMINEEN
2 PCS FLEXIBLE COOLING WATER PIPE WITH CLAMP RINGS

2 KPL JOUSTAVA POLTTOAINELETKU, LITIN \varnothing 10 PUTKELLE
2 PCS FLEXIBLE FUEL OIL PIPE WITH CONNECTOR FOR \varnothing 10 PIPE

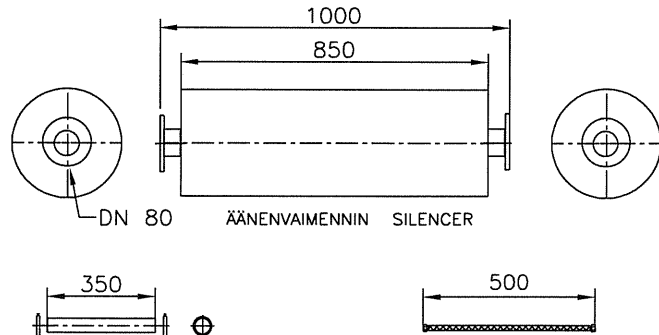


PAINO N. 1080 KG
WEIGHT CA.

- | | | | |
|---|-------------------------------------|--|---|
| 1. MUOTOTERÄSALUSTA
STEEL BASE FRAME | 5. LÄMMÖNVAHDIN
HEAT EXCHANGER | 8. MERIVESI SISÄÄN Ø 25
SEA WATER INLET | 11. POLTTOAINEEN IMU JA PALUU Ø 10
FUEL INLET AND RETURN |
| 2. TÄRINÄNERISTIN
VIBRATION ISOLATOR | 6. MERIVESIPUMPPU
SEA WATER PUMP | 9. MERIVESI ULOS Ø 40
SEA WATER OUTLET | 12. LIITÄNTÄKOTELO TEHOKAAPELILLE
CONNECTION BOX FOR POWER CABLE |
| 3. DIESEL
DIESEL ENGINE | 7. ILMANSUODATIN
AIR FILTER | 10. PAKOKAASU ULOS
EXHAUST GAS OUTLET | 13. LIITÄNTÄKOTELO OHJASKAAPELILLE
CONNECTION BOX FOR CONTROL CABLES |
| 4. GENERAATTORI
GENERATOR | | | |



JOUSTAVA PAKOPUTKI TIIVISTEINEEN JA RUUVEINEEN
FLEXIBLE EXHAUST PIPE WITH GASKET AND SCREWS



2 KPL JOUSTAVA JÄÄHDYTYSVESI-
LETKU KIRISTIMINEEN
2 PCS FLEXIBLE COOLING WATER
PIPE WITH CLAMP RINGS

2 KPL JOUSTAVA POLTTOAINELETKU,
LIITIN Ø 10 PUTKELLE
2 PCS FLEXIBLE FUEL OIL PIPE WITH
CONNECTOR FOR Ø 10 PIPE

LAATI 2003-10-08	DESIGNED BY / IH	TARKASTI /	INSPECTED BY /	HYVÄKSYI /	APPROVED BY /	MUUTOSVAIHE 1 /	REVISION 2003-10-17 IH
---------------------	---------------------	---------------	-------------------	---------------	------------------	--------------------	---------------------------

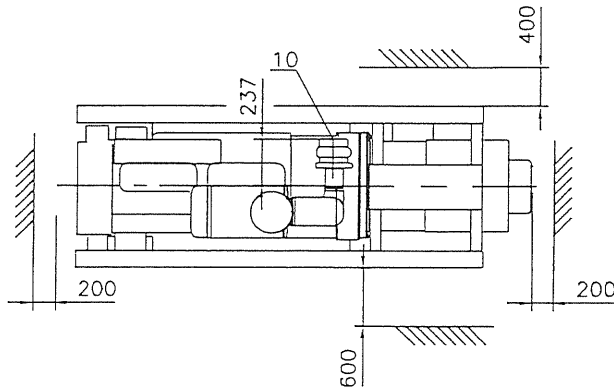
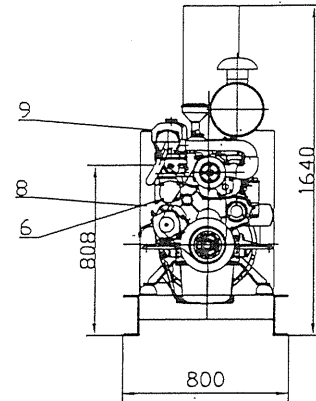
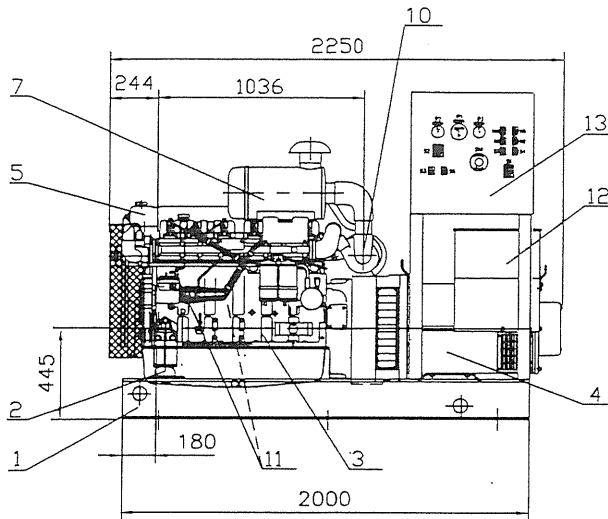
Sisub diesel

MITTAPIIRUSTUS
DIMENSIONS

DIESELGENERAATTORI
DIESEL GENERATING SET

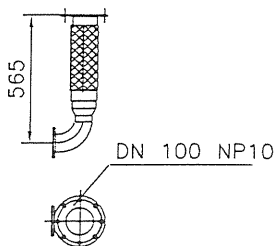
620 DSGM

A 68995

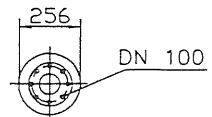
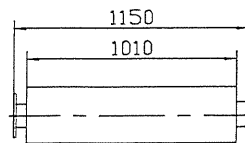


PAINO N. 1400 KG
WEIGHT CA.

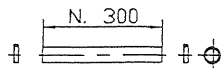
- | | | |
|---|--|--|
| 1. MUOTOTERÄSALUSTA
STEEL BASE FRAME | 6. MERIVESIPUMPPU
SEA WATER PUMP | 11. POLTTOAINEEN IMU JA PALUU Ø 10
FUEL INLET AND RETURN |
| 2. TÄRINÄNERISTIN
VIBRATION ISOLATOR | 7. ILMANSUODATIN
AIR FILTER | 12. LIITÄNTÄKOTELO TEHOKAAPELILLE
CONNECTION BOX FOR POWER CABLE |
| 3. DIESEL
DIESEL ENGINE | 8. MERIVESI SISÄÄN Ø 30
SEA WATER INLET | 13. LIITÄNTÄKOTELO OHJAUSKAAPELILLE
CONNECTION BOX FOR CONTROL CABLES |
| 4. GENERAATTORI
GENERATOR | 9. MERIVESI ULOS Ø 40
SEA WATER OUTLET | |
| 5. LÄMMÖNVAIHDIN
HEAT EXCHANGER | 10. PAKOKAASU ULOS
EXHAUST GAS OUTLET | |



JOUSTAVA PAKOPUTKI TIIVISTEINEEN JA RUUVEINEEN
FLEXIBLE EXHAUST PIPE WITH GASKET AND SCREWS



ÄÄNENVAIMENNIN SILENCER



2 KPL JOUSTAVA JÄÄHDYTYSVESILETKU KIRISTIMINEEN
2 PCS FLEXIBLE COOLING WATER PIPE WITH CLAMP RINGS

2 KPL JOUSTAVA POLTTOAINELETKU, LIITIN Ø 10 PUTKELLE
2 PCS FLEXIBLE FUEL OIL PIPE WITH CONNECTOR FOR Ø 10 PIPE

LAATI DESIGNED BY
2003-10-24 IH

TARKASTI INSPECTED BY

HYVÄKSYI APPROVED BY

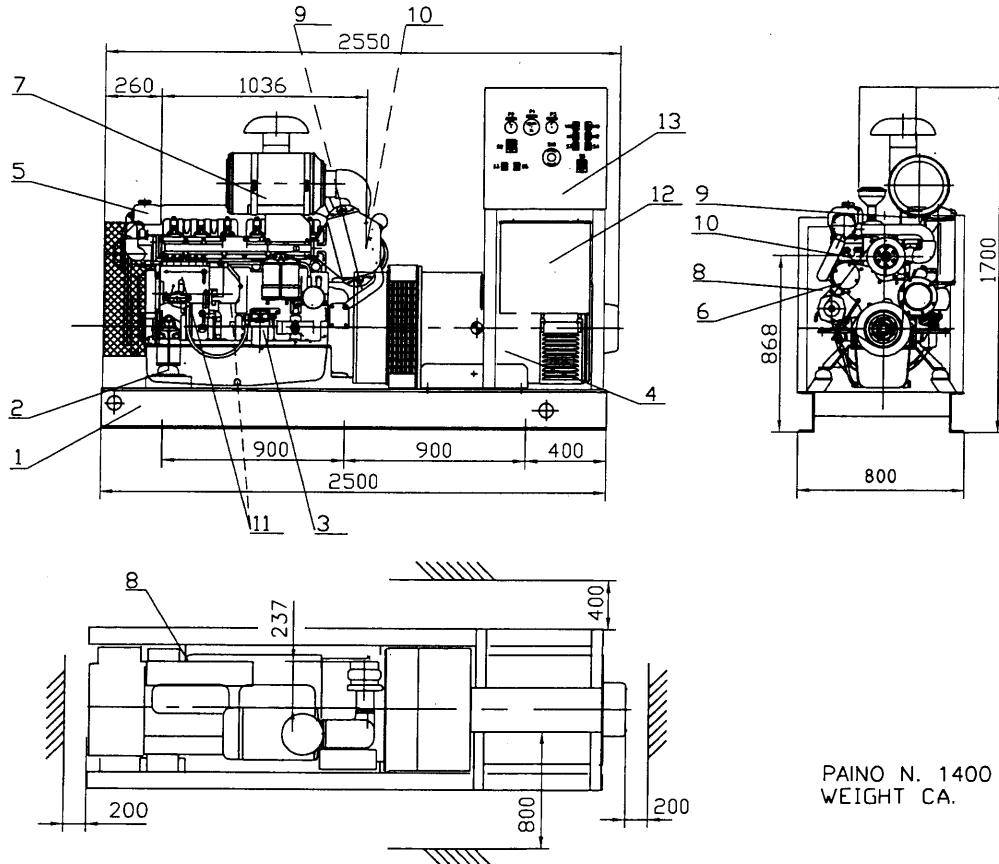
MUUTOSVAIHE REVISION

SisuDiesel

MITTAPIIRUSTUS
DIMENSIONS
DIESELGENERAATTORI
DIESEL GENERATING SET

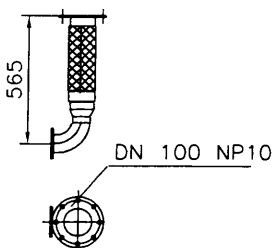
634
634-1
634-2 DSJGM

A 69576

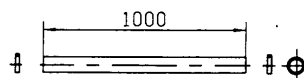


PAINO N. 1400 KG
WEIGHT CA.

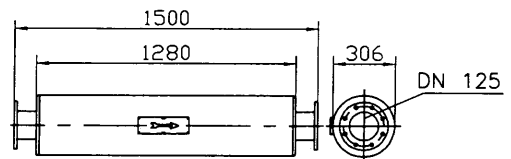
- | | | |
|---|---|--|
| 1. MUOTOTERÄSALUSTA
STEEL BASE FRAME | 6. MERIVESIPUMPPU
SEA WATER PUMP | 11. POLTTOAINEEN IMU JA PALUU ϕ 10
FUEL INLET AND RETURN |
| 2. TÄRINÄNERISTIN
VIBRATION ISOLATOR | 7. ILMANSUODATIN
AIR FILTER | 12. LIITÄNTÄKOTELO TEHOKAAPELILLE
CONNECTION BOX FOR POWER CABLE |
| 3. DIESEL
DIESEL ENGINE | 8. MERIVESI SISÄÄN ϕ 45
SEA WATER INLET | 13. LIITÄNTÄKOTELO OHJAUSKAAPELILLE
CONNECTION BOX FOR CONTROL CABLES |
| 4. GENERAATTORI
GENERATOR | 9. MERIVESI ULOS ϕ 45
SEA WATER OUTLET | |
| 5. LÄMMÖNVAHDIN
HEAT EXCHANGER | 10. PAKOKAASU ULOS
EXHAUST GAS OUTLET | |



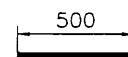
JOUSTAVA PAKOPUTKI TII-
VISTEINEEN JA RUUVEINEEN
FLEXIBLE EXHAUST PIPE
WITH GASKET AND SCREWS



2 KPL JOUSTAVA JÄÄHDYTYSVESI-
LETKU KIRISTIMINEEN
2 PCS FLEXIBLE COOLING WATER
PIPE WITH CLAMP RINGS



ÄÄNENVAIMENNIN SILENCER



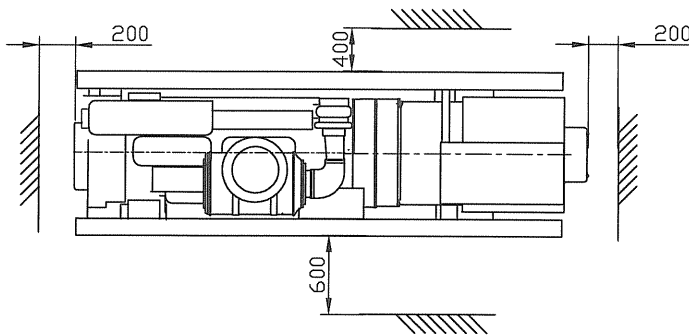
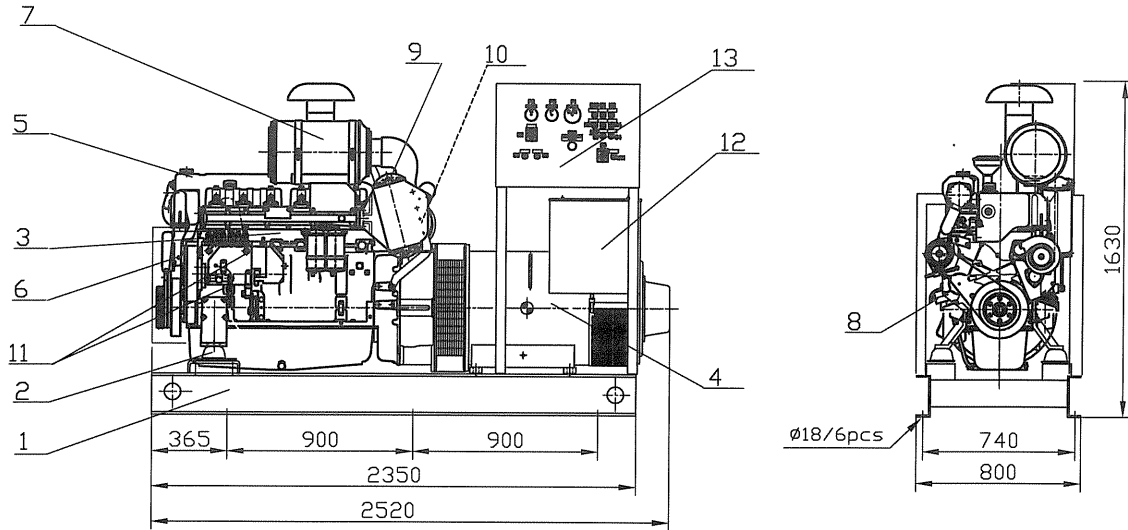
2 KPL JOUSTAVA POLTTOAINELETKU,
LIITIN ϕ 10 PUTKELLE
2 PCS FLEXIBLE FUEL OIL PIPE WITH
CONNECTOR FOR ϕ 10 PIPE

LAATI DESIGNED BY
2004-01-30 IH

TARKASTI INSPECTED BY
/

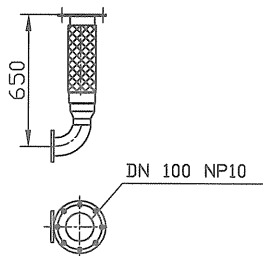
HYVÄKSYI APPROVED BY
/

MUUTOSVAIHE REVISION
1 / 2004-02-02 IH

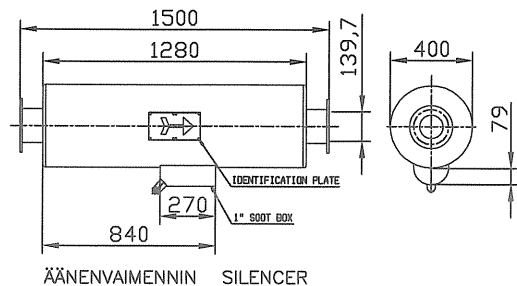


PAIND N. 2200 KG
WEIGHT CA.

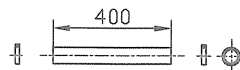
- | | | |
|---|---|--|
| 1. MUOTOTERÄSALUSTA
STEEL BASE FRAME | 6. MERIVESIPUMPPU
SEA WATER PUMP | 11. POLTTOAINEEN IMU JA PALUU
FUEL INLET AND RETURN |
| 2. TÄRINÄNERISTIN
VIBRATION ISOLATOR | 7. ILMANSUODATIN
AIR FILTER | 12. LIITÄNTÄKOTELO TEHOKAAPEILEILLE
CONNECTION BOX FOR POWER CABLE |
| 3. DIESEL
DIESEL ENGINE | 8. MERIVESI SISÄÄN Ø55
SEA WATER INLET | 13. LIITÄNTÄKOTELO OHJAUSKAAPEILEILLE
CONNECTION BOX FOR CONTROL CABLES |
| 4. GENERAATTORI
GENERATOR | 9. MERIVESI ULOS Ø45
SEA WATER OUTLET | |
| 5. LÄMMÖNVAIHDIN
HEAT EXCHANGER | 10. PAKOKAASU ULOS
EXHAUST GAS OUTLET | |



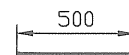
JOUSTAVA PAKOPUTKI TIIVISTEINEEN JA RUUVEINEEN
FLEXIBLE EXHAUST PIPE
WITH GASKET AND SCREWS



ÄÄNENVAIMENNIN SILENCER



2 KPL JOUSTAVA JÄÄHDYTYSVESI-
LETKU KIRISTIMINEEN
2 PCS FLEXIBLE COOLING WATER
PIPE WITH CLAMP RINGS



2 KPL JOUSTAVA POLTTOAINELETKU,
LIITIN Ø 10 PUTKELLE
2 PCS FLEXIBLE FUEL OIL PIPE WITH
CONNECTOR FOR Ø 10 PIPE