

VP-SARJA



250 - 630 kVA DIESELGENERAAATTORI VARA- JA PÄÄVOIMAKÄYTTÖÖN

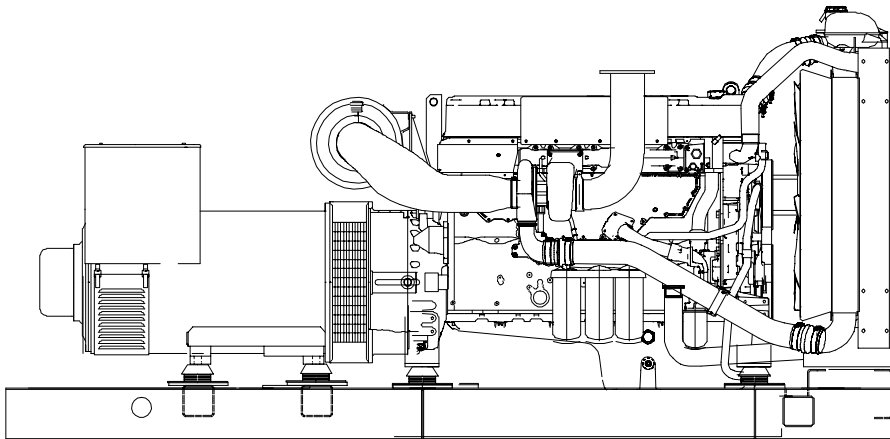


Sairaalat, palo- ja pelastuslaitokset, sähkölaitokset, tietoliikenne- ja viestiverkkojen solmupisteet, maatalous, rakennustyömaat, teollisuuskiinteistöjen varavoimajärjestelmät

TEKNISET TIEDOT

Malli	VP 250	VP 280	VP 330	VP 400	VP 500	VP 630
Teho PRP, kVA/kW	250/200	277/222	326/261	409/327	505/400	630/504
Teho LTP, kVA/kW	275/220	305/244	358/287	450/360	556/445	700/560
Moottori (Volvo Penta)	TAD734GE	TAD940GE	TAD941GE	TAD1242GE	TAD1641GE	TWD1643GE
Sylinterien lkm	6	6	6	6	6	6
Ruiskutus	Suoraruiskutus					
Moottorin hengitys	CAC	CAC	CAC	CAC	CAC	Vesijähd. CAC
Käyntinopeus, rpm	1500					
Kulutus @ 100 % PRP, l/h	52	58	67	83	102	126
PA-tankin tilavuus, l	400	500	600	700	800	1000
PA-tankillisen kesto @ 100% PRP, h	8	8	9	8	8	8
Jäähdytysnesteen tilavuus	32	41	41	44	60	128
Moottoriöljyn tilavuus, l	29	35	35	35	42	48
Generaattori (Newage Stamford)	HCI434C	HCI434D	HCI434E	HCI434F	HCI534C	HCI534F
Taajuus @ 1500 rpm, Hz	50					
Tehokerroin, cos φ	0,8					
Sähköjärjestelmän jännite, V	12 tai 24					
Suojausluokka	IP 23					
Ohjauslogiikka	ComAp Inteli / CU 2000					
Mitat / avomalli						
Pituus, mm (A)	3500	3900	3900	4000	4100	4200
Leveys, mm (B)	1000	1000	1000	1100	1300	1300
Korkeus, mm C	2000	2100	2100	2100	2100	2100
Kuivapaino, kg	2800	3200	3250	3600	4400	4700
Mitat / sääsuojattu						
Pituus, mm	4000	4000	4000	4000	4000	4000
Leveys, mm	1400	1400	1400	1400	1400	1400
Korkeus, mm	2050	2050	2050	2050	2250	2250
Kuivapaino, kg	4300	4700	4750	5100	5900	6200
Mitat / konttimalli						
Pituus, mm	6058	6058	6058	6058	6058	6058
Leveys, mm	2438	2438	2438	2438	2438	2438
Korkeus, mm	2591	2591	2591	2591	2591	2591
Kuivapaino, kg	5220	5620	5670	6050	6900	7250

PRP - Prime Power Rating. Päävoimakäyttöluokitus 50 Hz taajuudella, ISO 8528 standardin mukaisesti jatkuvalla käytöllä muuttuvalla kuormalla.
LTP - Limited Time Power. Rajoitetun ajan teholuokitus 50 Hz taajuudella, ISO 8528 standardin mukaisesti varavoimakäytölle.



VP-sarjan generaattorit ovat saatavissa sekä 1- että 2-laakerisina.

VP-sarjan pohjalta on myös mahdollista rakentaa räätälöityjä ratkaisuja vaativiin kohteisiin. Lisää tietoa saat verkkosivuiltamme www.genpowex.fi

AGCO Sisu Power Oy, GenPowex
Vesimyllynkatu 3, 33310 TAMPERE
Puh. (03) 3417 111
Fax (03) 3417 111
genpowex@agcosisupower.com
www.genpowex.fi